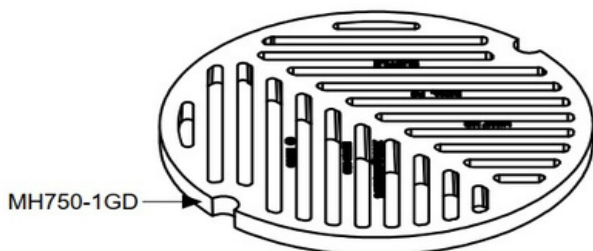
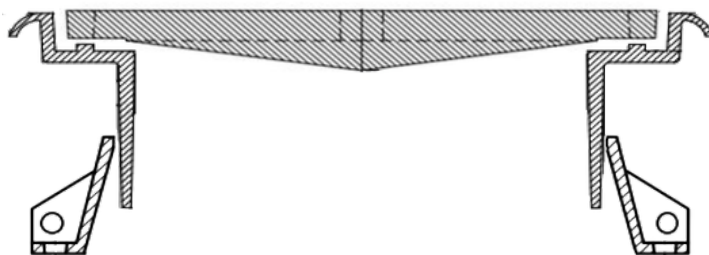
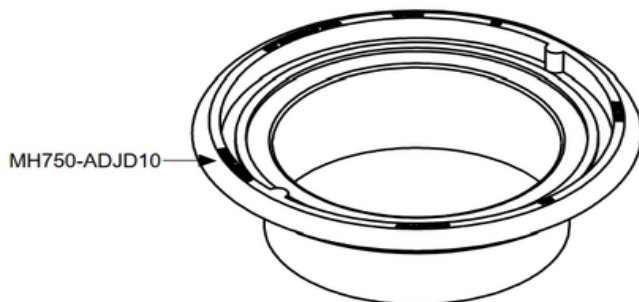


ENSEMBLE PUISARD 750 MM (29½)

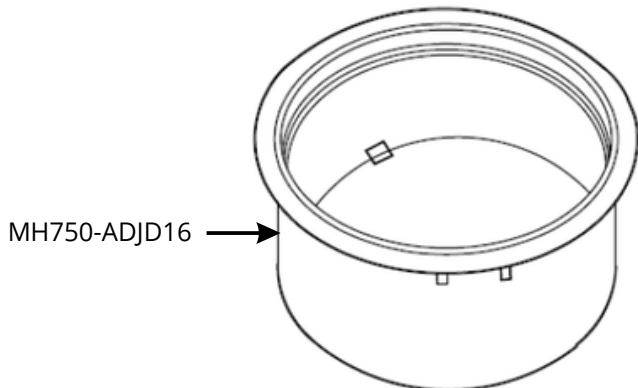
FICHE
TECHNIQUE



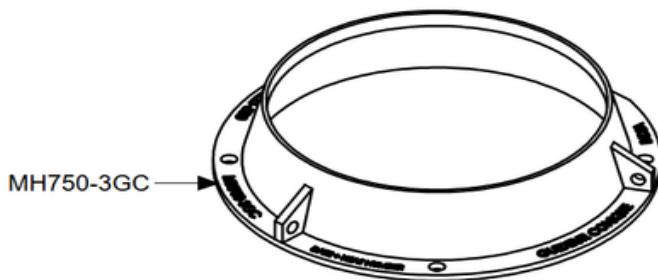
MH750-1GD



MH750-ADJD10



MH750-ADJD16



MH750-3GC

# PRODUIT	DESCRIPTION	MATÉRIEL	POIDS
MH750-1GD	GRILLE 750MM (29½) ANTI-VÉLO	FONTE DUCTILE	82 KG
MH750-ADJD10	CADRE AJUSTABLE 750MM (29½) X 250MM (10)	FONTE DUCTILE	82 KG
MH750-ADJD16	CADRE AJUSTABLE 750 MM (29½) X 400MM (16)	FONTE DUCTILE	120 KG
MH750-3GC	CADRE GUIDEUR CONIQUE 750MM (29½) X 150MM (6)	FONTE GRISE	43 KG

CONFORMITÉS	CLASSE 65-45-12 DU DOCUMENT ASTM A536 (FONTE DUCTILE)
	CLASSE 30 DU DOCUMENT ASTM A48/AA48M (FONTE GRISE)
	CERTIFICATION BNQ 3221-500 / 2017

DATE DE RÉVISION	2024-06-19
-------------------------	------------

REPRÉSENTÉ PAR REPCO www.repco.ca

ADRESSE 51 rue Gingras, Warwick QC J0A 1M0